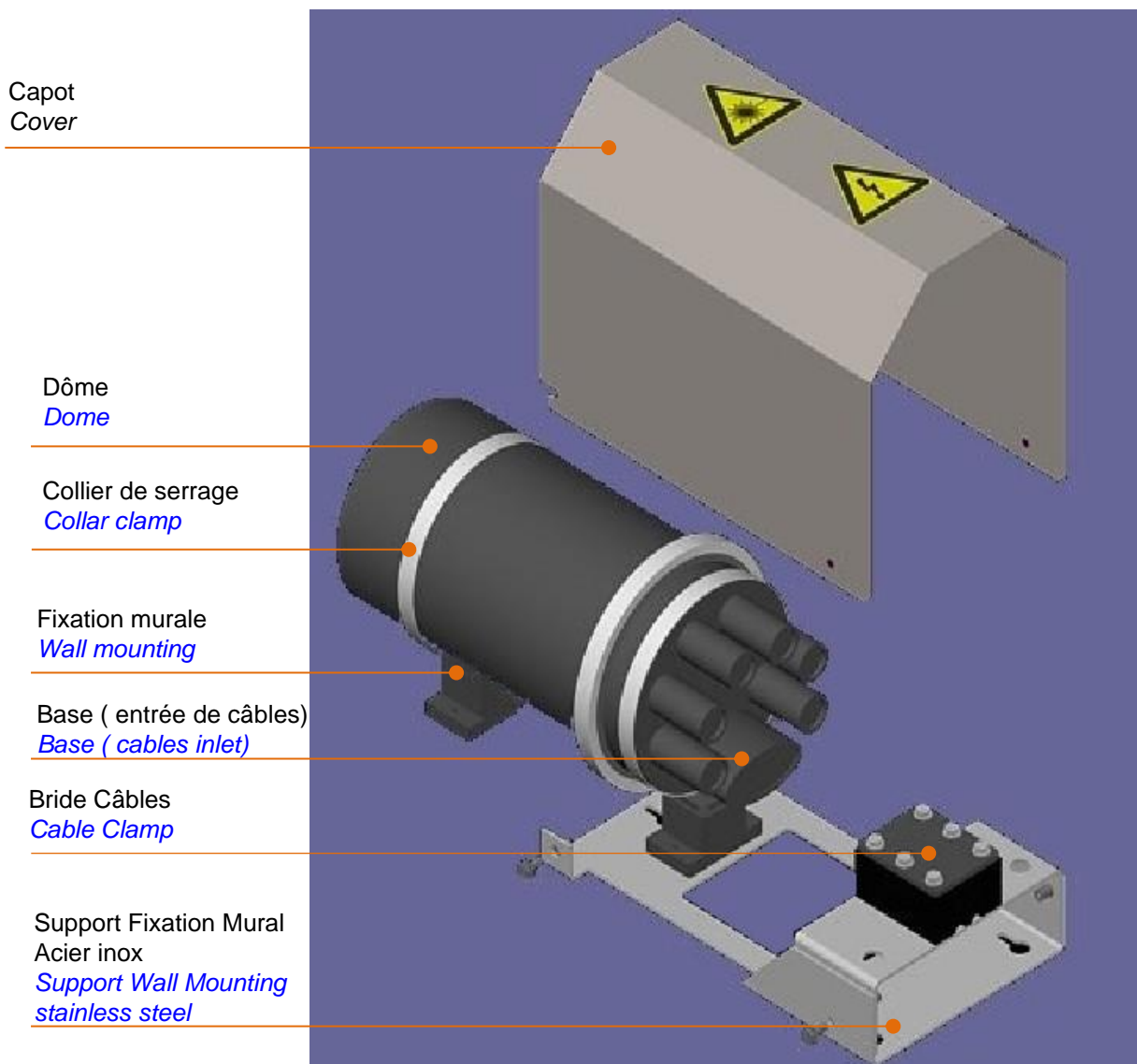


JOINT TERRESTRE POUR CÂBLES OPTIQUES TERRESTRES ALIMENTÉS
LAND JOINT FOR POWERED FIBRE OPTIC LAND CABLES

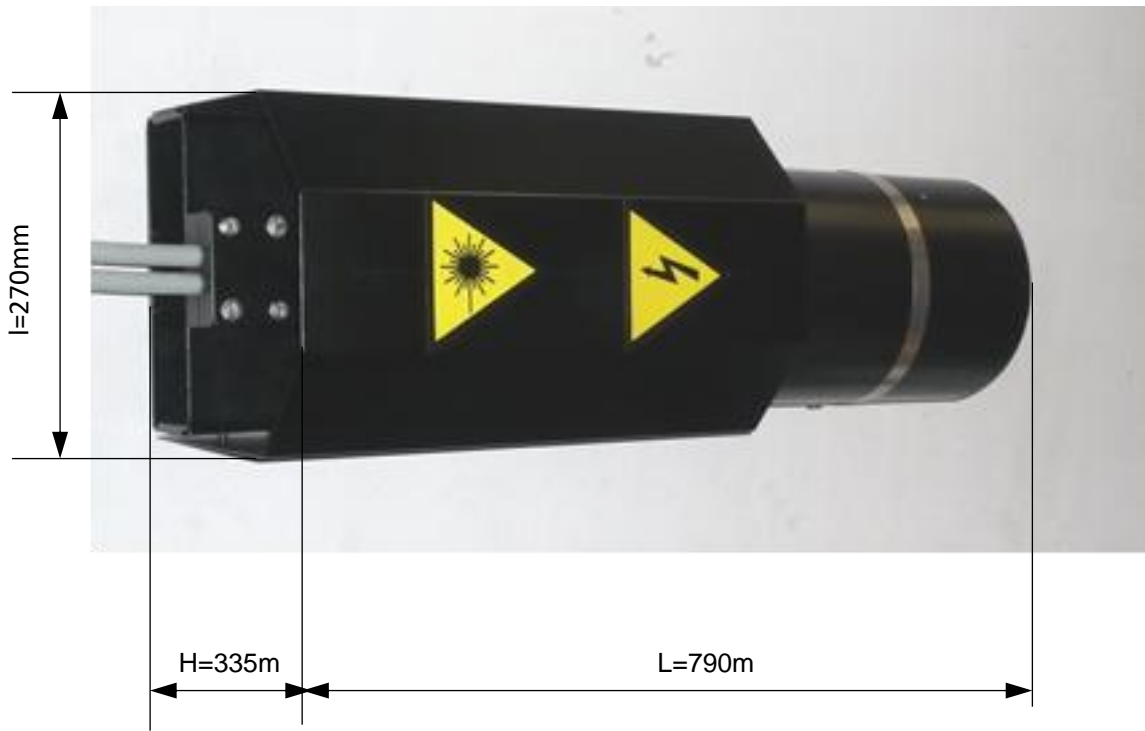
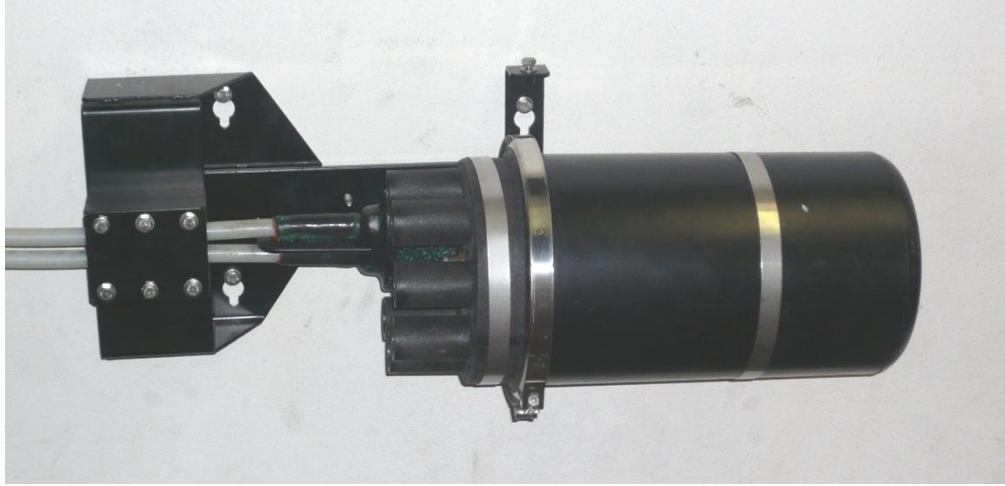
JOINT TERRESTRE DCS2 À DÔME RACCORDEMENT JUSQU'À 48 ÉPISURES
DOME TYPE JOINT CLOSURE DCS2 BOX CONNECTING UP TO 48 SPLICING



H=3
35m
m



W.O.C.S.
Parc d'Activités du Vert Galant
8 Mail Joliot Curie
95310 Saint Ouen l'Aumone
FRANCE
Phone : +33 1 61 35 10 01
E-mail : wocs@orange.fr



DIMENSIONS EXTERIEURES :

$I = 270\text{mm} \times L = 500\text{mm} \times H = 335\text{mm}$

OVERALL DIMENSIONS:

$I = 270\text{mm} \times L = 790\text{mm} \times H = 335\text{mm}$

FONCTION:

Le Boîtier DCS+ II permet d'effectuer :

- Le blocage des câbles raccordés
- L'organisation et la protection des raccords optiques ainsi que la réserve de câbles et de fibres
- L'isolation entre les fils acier/tube cuivre (Voûte) et la terre

UTILISATION:

- Le Boîtier **DCS+ II** pressurisable à **400mbar** peut être utilisé dans le cas de joints droit ou de division de câbles jusqu'à **48** Fibres optiques.

DESCRIPTION:

CONTENANT

- Un DOME
- Une BASE (Entrée de Câbles) avec joint d'étanchéité une Valve de gonflage
- Fixation Murale

Matériaux utilisés :

- Dôme en polypropylène
- Base (Entrée de câbles) en polycarbonate
- Ces deux parties sont assemblées par un Collier de serrage en Inox
- Un Joint d'étanchéité en caoutchouc synthétique résistant aux huiles et hydrocarbures

FUNCTION:

DCS+ II Box makes it possible to::

- *Block connected cables*
- *Arrange and protect optical junctions and spare fibres.*
- *Maintain the insulation between steel wires/copper tube (vault) and the ground*

USE:

- *The **DCS+ II Box 400mbar** pressurizable casing is used in manholes for straight joints up to **48** Optical Fibres*

DESCRIPTION :

CONTENAIR

- *One DOME*
- *One BASE (Cable Inlet) fitted with a rubber seal an inflation VALVE*
- *Wall mounting*

Materials use :

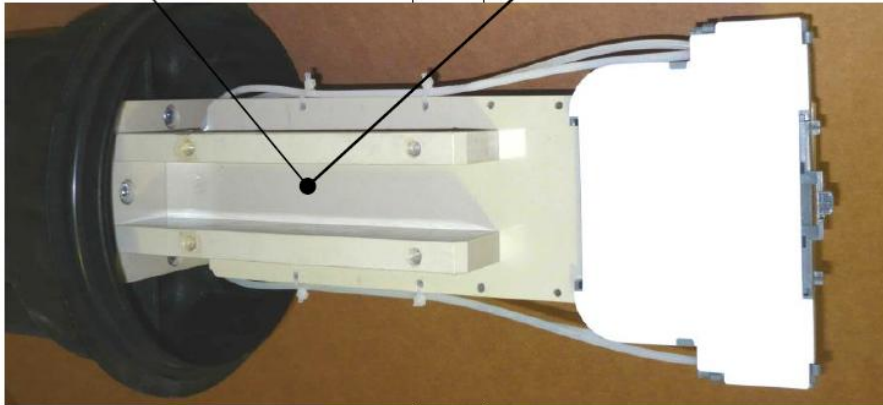
- *Dome polypropylene*
- *Base (Cable inlet) polycarbonate*
- *These two parts are assembly with a stainless Collar clamp*
- *A Seal synthetic rubber resisting to oils and hydrocarbons*

CONTENU:

- Une Embase avec support de Cassettes et organisateur Plateau de lovage .

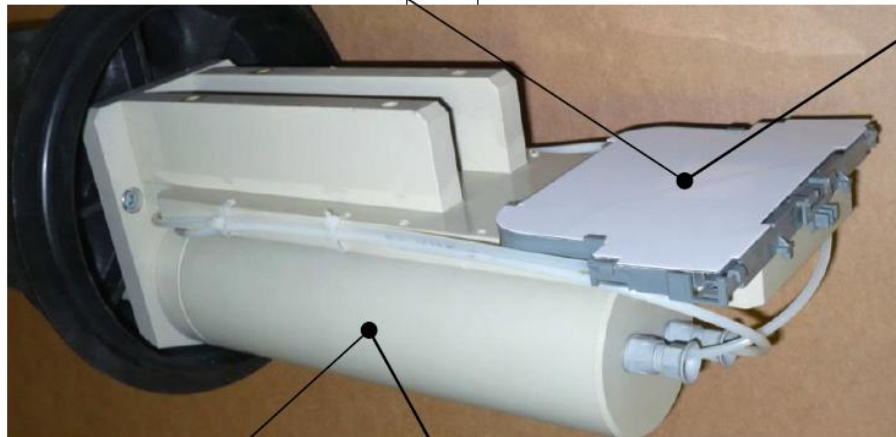
CONTENTS:

- *A Base with Cassettes Support and Coiling tray*



- Module avec 4 cassettes à 12 épissures par cassette (4 Modules maximum).

- *Module with 4 Trays to 12 splicing per trays (maximum 4 Modules)*



- Boite Isolante

- *Insulating Box*